

UNOPAX MINI / MONO / MAXI SPLIT

UNOPAX STANDARD

UNOPAX MINI er et unikt fordelerskap der du kan plassere innbyggings-sisterne, vannfordelingen samt vannmåler og stoppekran med mer. Passer for innbyggingsdybde rundt 173mm (forutsatt to lag med plater), se snittegning. ² Gir mer plass til teknikk.

Sisterne, trykknapp mm. følger med. Se mont. veil.

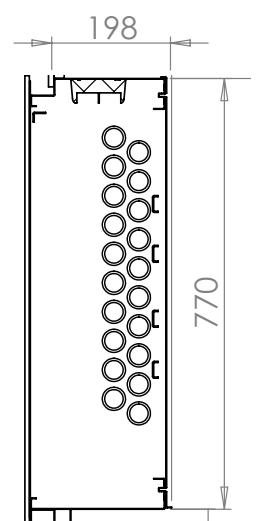
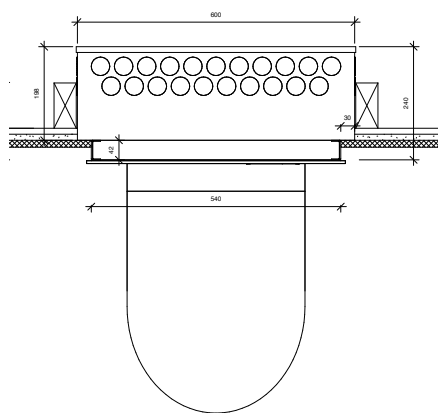
UNOPAX MONO er et frittstående skap hvor man for eksempel kan installere shunt gruppe til gulvvarme. MONO kan installeres alene eller i kombinasjon med MINI.

UNOPAX MAXI SPLIT er en kombinasjon av MINI og MONO som settes sammen til et samlet skap.

Fakta og mål

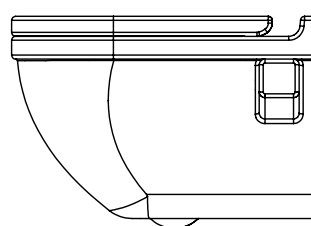
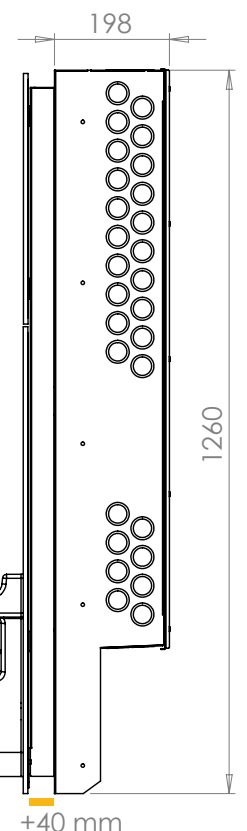
- Enkel og rask montering
- Enkel tilgang til alle installasjoner samt muligheten til å bytte ut toalettssystemet, uten å ta hull i vegg
- Tilhørende gumminipler fås for rørdimensjonene 10 – 34 mm (glatte rør samt varerør)
- Skapene oppfyller kravene om tilgjengelighet, utskiftbarhet og umiddelbar registrering av lekkasje
- Flott og moderne design med herdet glassfronter
- Forbedret hygiene rundt toalettet
- Mål: MINI – 1260 (H) x 200 (D) x 600 (B) mm
- Mål: MONO – 770 (H) x 200 (D) x 600 (B) mm
- Mål: MAXI SPLIT – 2060 (H) x 200 (D) x 600 (B) mm

2 UNOPAX BACK DOOR



Materialer

- Skap og ramme
 - Produsert i pulverlakkert stål
 - Lav vekt gjør transport, håndtering og montering enklere
- Fronter
 - Flott design
 - Enkel tilgang til siserntank med mer
 - Forbedret hygiene rundt toalettet
 - 6mm herdet glass
 - Flere valg på design (front og ramme)
- Trykknapp
 - Pneumatisk trykknapp med dobbeltskyl
 - Flere fargevalg



+40 mm