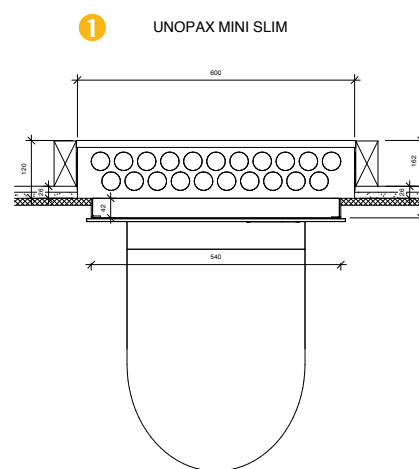


UNOPAX MINI SLIM

UNOPAX STANDARD

UNOPAX MINI SLIM er et av markedets smarteste fordelerskap i en ekstra smal versjon. Laget for montering i 98mm vegg (forutsatt to lag med plater), se snittegning. ¹ Her er det plass til å montere innbyggings-sisterner, vannfordelingen samt vannmåler og stoppekran med mer. Svært kostnads-effektivt og arealbesparende. Reduserer byggedybde i vegg med inntil 10 cm. Sisterner, trykknapp mm. følger med. Se mont. veil.

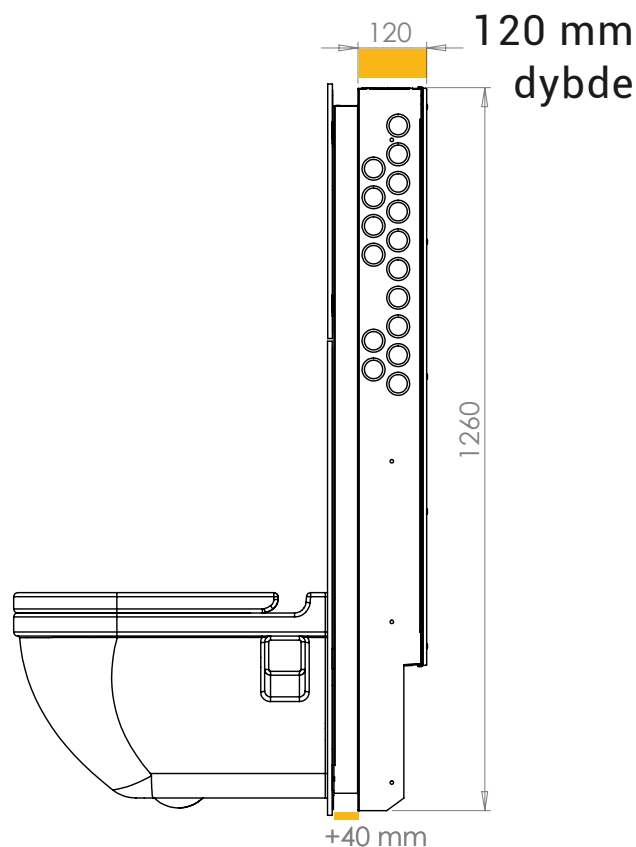


Fakta og mål

- Enkel og rask montering
- Enkel tilgang til alle installasjoner samt muligheten til å bytte ut toalettsisternen, uten å ta hull i veggen
- Tilhørende gumminipler fås for rørdimensjonene 10 – 34 mm (glatte rør samt varerør)
- Skapene oppfyller kravene om tilgjengelighet, utskiftbarhet og umiddelbar registrering av lekkasje
- Flott og moderne design med herdet glassfronter
- Forbedret hygiene rundt toalettet
- Mål: 1260 (H) x 120 (D) x 600 (B) mm

Materialer

- Skap og ramme
 - Produsert i pulverlakkert stål
 - Lav vekt gjør transport, håndtering og montering enklere
- Fronter
 - Flott design
 - Enkel tilgang til systerntank med mer
 - Forbedret hygiene rundt toalettet
 - 6mm herdet glass
 - Flere valg på design (front og ramme)
- Trykknapp
 - Pneumatisk trykknapp med dobbeltskyl
 - Flere fargevalg



UNOPAX MINI / MONO / MAXI SPLIT

UNOPAX STANDARD

UNOPAX MINI er et unikt fordelerskap der du kan plassere innbyggings-sisterne, vannfordelingen samt vannmåler og stoppekran med mer. Passer for innbyggingsdybde rundt 173mm (forutsatt to lag med plater), se snittegning. ² Gir mer plass til teknikk.

Sisterne, trykknapp mm. følger med. Se mont. veil.

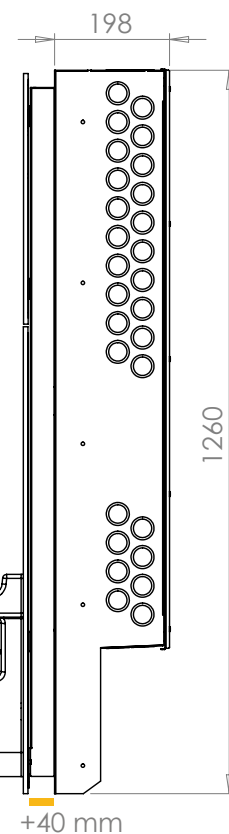
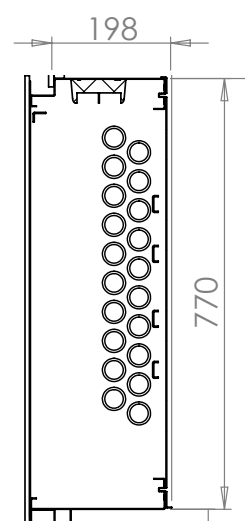
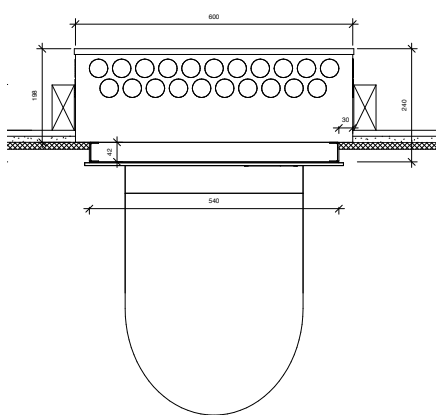
UNOPAX MONO er et frittstående skap hvor man for eksempel kan installere shunt gruppe til gulvvarme. MONO kan installeres alene eller i kombinasjon med MINI.

UNOPAX MAXI SPLIT er en kombinasjon av MINI og MONO som settes sammen til et samlet skap.

Fakta og mål

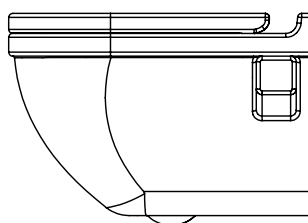
- Enkel og rask montering
- Enkel tilgang til alle installasjoner samt muligheten til å bytte ut toalettssystemet, uten å ta hull i vegg
- Tilhørende gumminipler fås for rørdimensjonene 10 – 34 mm (glatte rør samt varerør)
- Skapene oppfyller kravene om tilgjengelighet, utskiftbarhet og umiddelbar registrering av lekkasje
- Flott og moderne design med herdet glassfronter
- Forbedret hygiene rundt toalettet
- Mål: MINI – 1260 (H) x 200 (D) x 600 (B) mm
- Mål: MONO – 770 (H) x 200 (D) x 600 (B) mm
- Mål: MAXI SPLIT – 2060 (H) x 200 (D) x 600 (B) mm

2 UNOPAX BACK DOOR



Materialer

- Skap og ramme
 - Produsert i pulverlakkert stål
 - Lav vekt gjør transport, håndtering og montering enklere
- Fronter
 - Flott design
 - Enkel tilgang til siserntank med mer
 - Forbedret hygiene rundt toalettet
 - 6mm herdet glass
 - Flere valg på design (front og ramme)
- Trykknapp
 - Pneumatisk trykknapp med dobbeltskyl
 - Flere fargevalg



+40 mm



UNOPAX MAXI SOLID BACK

UNOPAX STANDARD

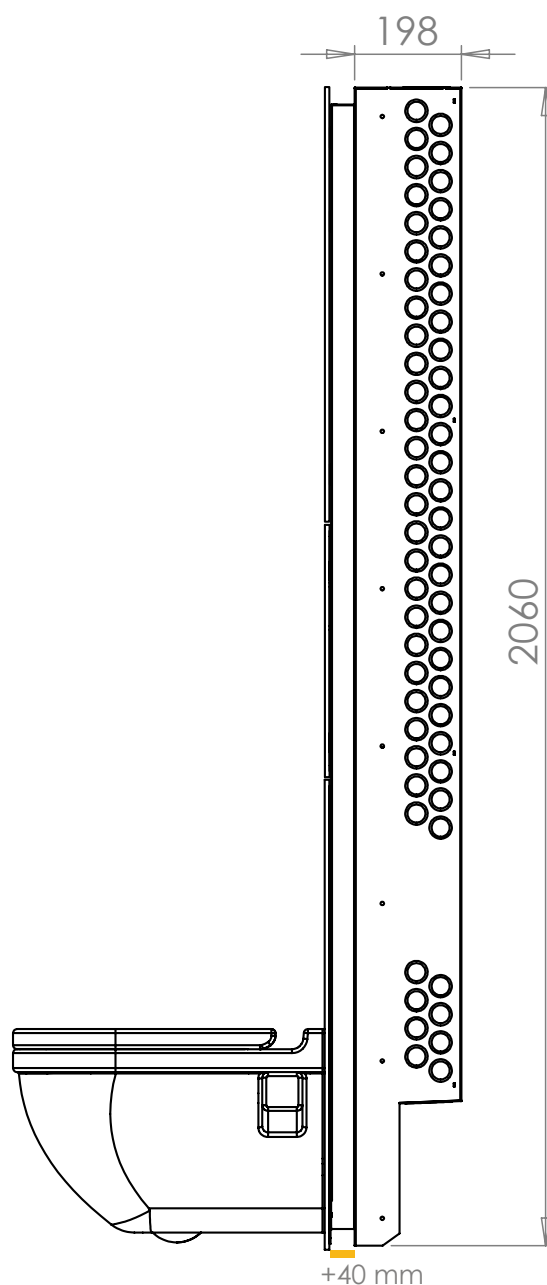
UNOPAX MAXI SOLID BACK er et unikt fordelskap der du kan plassere innbyggings-sisterne, vannfordelingen samt vannmåler og stoppekran med mer. Smart løsning som ivaretar det tekniske til hele boligen. Sisterne, trykknapp mm. følger med. Se mont. veil.

Fakta og mål

- Enkel og rask montering
- Enkel tilgang til alle installasjoner samt muligheten til å bytte ut toalettsisternen, uten å ta hull i veggen
- Tilhørende gumminipler fås for rørdimensjonene 10 – 34 mm (glatte rør samt varerør)
- Skapene oppfyller kravene om tilgjengelighet, utskiftbarhet og umiddelbar registrering av lekkasje
- Flott og moderne design med herdet glassfronter
- Forbedret hygiene rundt toalettet
- Mål: 2060 (H) x 190 (D) x 600 (B) mm

Materialer

- Skap og ramme
 - Produsert i pulverlakkert stål
 - Lav vekt gjør transport, håndtering og montering enklere
- Fronter
 - Flott design
 - Enkel tilgang til systerntank med mer
 - Forbedret hygiene rundt toalettet
 - 6mm herdet glass
 - Flere valg på design (front og ramme)
- Trykknapp
 - Pneumatisk trykknapp med dobbeltskyl
 - Flere fargevalg





UNOPAX MAXI BACKDOOR

UNOPAX STANDARD

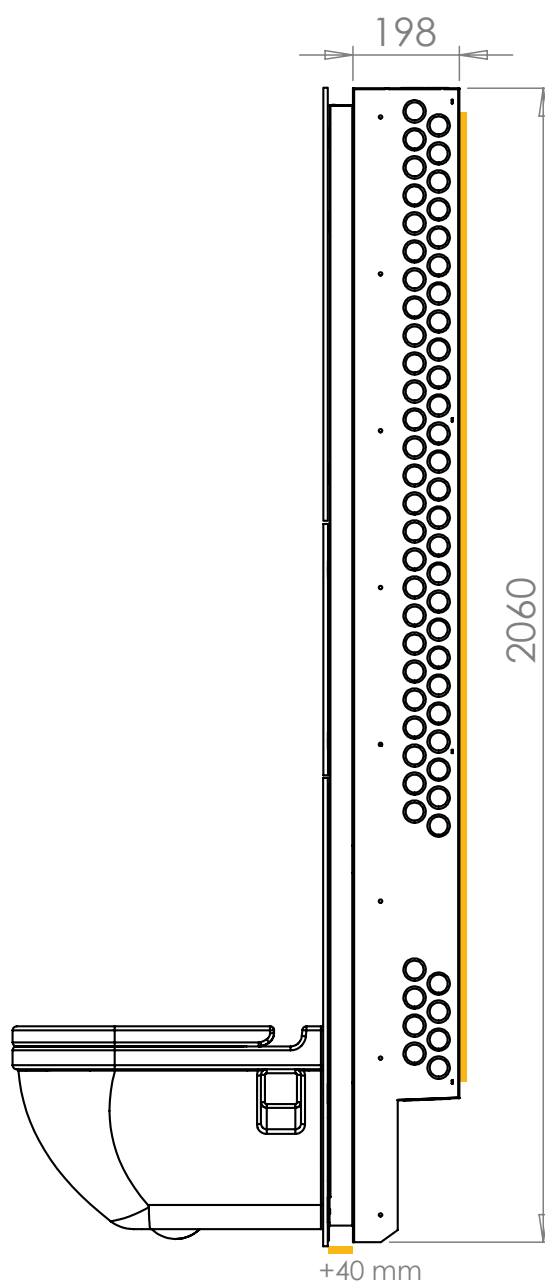
UNOPAX MAXI BACKPACK er et unikt fordelerskap der du kan plassere innbyggings sistene, vannfordelingen samt vannmåler og stoppekran med mer. Når rørtilførselen blir for stor (32mm-56mm isolert) i sjakt anbefaler vi å bruke BACKPACK. Alle potensielle lekkasjepunkter blir sikret i skapet, slik at du slipper eksterne alarmer. Sistene, trykknapp mm. følger med. Se mont. veil.

Fakta og mål

- Enkel og rask montering
- Enkel tilgang til alle installasjoner samt muligheten til å bytte ut toalettsisternen, uten å ta hull i veggen
- Tilhørende gumminipler fås for rørdimensjonene 10 – 34 mm (glatte rør samt varerør)
- Skapene oppfyller kravene om tilgjengelighet, utskiftbarhet og umiddelbar registrering av lekkasje
- Flott og moderne design med herdet glassfronter
- Forbedret hygiene rundt toalettet
- Mål: 2060 (H) x 190 (D) x 600 (B) mm

Materialer

- Skap og ramme
 - Produsert i pulverlakkert stål
 - Lav vekt gjør transport, håndtering og montering enklere
- Fronter
 - Flott design
 - Enkel tilgang til systerntank med mer
 - Forbedret hygiene rundt toalettet
 - 6mm herdet glass
 - Flere valg på design (front og ramme)
- Trykknapp
 - Pneumatisk trykknapp med dobbeltskyl
 - Flere fargevalg





UNOPAX MAXI BACKPACK

UNOPAX STANDARD

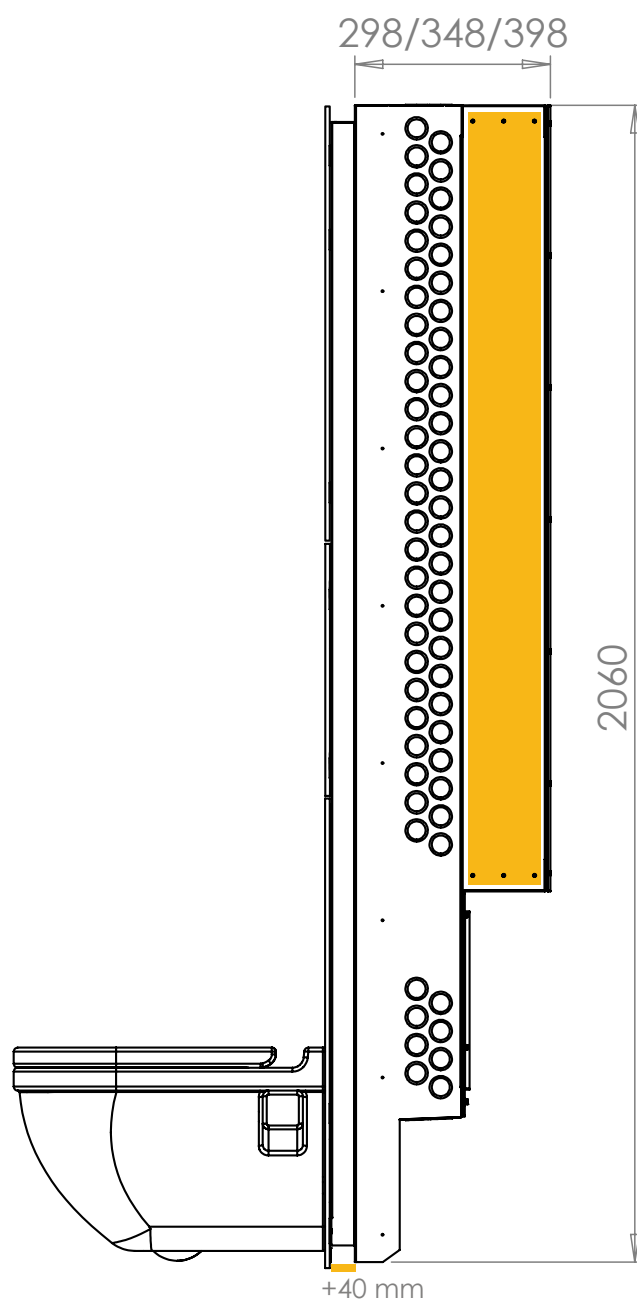
UNOPAX MAXI BACKPACK er et unikt fordelerskap der du kan plassere innbyggingssystemene, vannfordelingen samt vannmåler og stoppekran med mer. Når rørtilførselen blir for stor (32mm-56mm isolert) i sjakt anbefaler vi å bruke BACKPACK. Alle potensielle lekkasjepunkter blir sikret i skapet, slik at du slipper eksterne alarmer. Sistene, trykknapp mm. følger med. Se mont. veil.

Fakta og mål

- Enkel og rask montering
- Enkel tilgang til alle installasjoner samt muligheten til å bytte ut toalettsisternen, uten å ta hull i veggen
- Tilhørende gumminipler fås for rørdimensjonene 10 – 34 mm (glatte rør samt varerør)
- Skapene oppfyller kravene om tilgjengelighet, utskiftbarhet og umiddelbar registrering av lekkasje
- Flott og moderne design med herdet glassfronter
- Forbedret hygiene rundt toalettet
- Mål: 2060 (H) x 348 (D) x 600 (B) mm

Materialer

- Skap og ramme
 - Produsert i pulverlakkert stål
 - Lav vekt gjør transport, håndtering og montering enklere
- Fronter
 - Flott design
 - Enkel tilgang til systerntank med mer
 - Forbedret hygiene rundt toalettet
 - 6mm herdet glass
 - Flere valg på design (front og ramme)
- Trykknapp
 - Pneumatisk trykknapp med dobbeltskyl
 - Flere fargevalg



UNOPAX MAXI 300 SHAFT

UNOPAX STANDARD

UNOPAX MAXI 300 SHAFT er en unik serie løsninger for å bygge små, effektive sjaker, slik at reelle salgbare kvadratmetre i bygget øker. Her er det også plass til å montere innbyggings-sisterner, vannfordelingen samt vannmåler og stoppekran med mer. Arealbesparende løsning som vil gi kostnadseffektive prosjekter. Egner seg veldig godt til renovering. Sisterner, trykknapp mm. følger med. Se mont. veil.

Fakta og mål

- Enkel og rask montering
- Enkel tilgang til alle installasjoner samt muligheten til å bytte ut toalettsisternen, uten å ta hull i veggen
- Tilhørende gumminipler fås for rørdimensjonene 10 – 34 mm (glatte rør samt varerør)
- Skapene oppfyller kravene om tilgjengelighet, utskiftbarhet og umiddelbar registrering av lekkasje
- Flott og moderne design med herdet glassfronter
- Forbedret hygiene rundt toalettet
- Mål: 2060 (H) x 266,9 (D) x 600 (B) mm

Materialer

- Skap og ramme
 - Produsert i pulverlakkert stål
 - Lav vekt gjør transport, håndtering og montering enklere
- Fronter
 - Flott design
 - Enkel tilgang til systerntank med mer
 - Forbedret hygiene rundt toalettet
 - 6mm herdet glass
 - Flere valg på design (front og ramme)
- Trykknapp
 - Pneumatisk trykknapp med dobbeltskyl
 - Flere fargevalg

